

IMAGEM ESTRUTURA 3 - 3D TOTAL SEM ESCALA

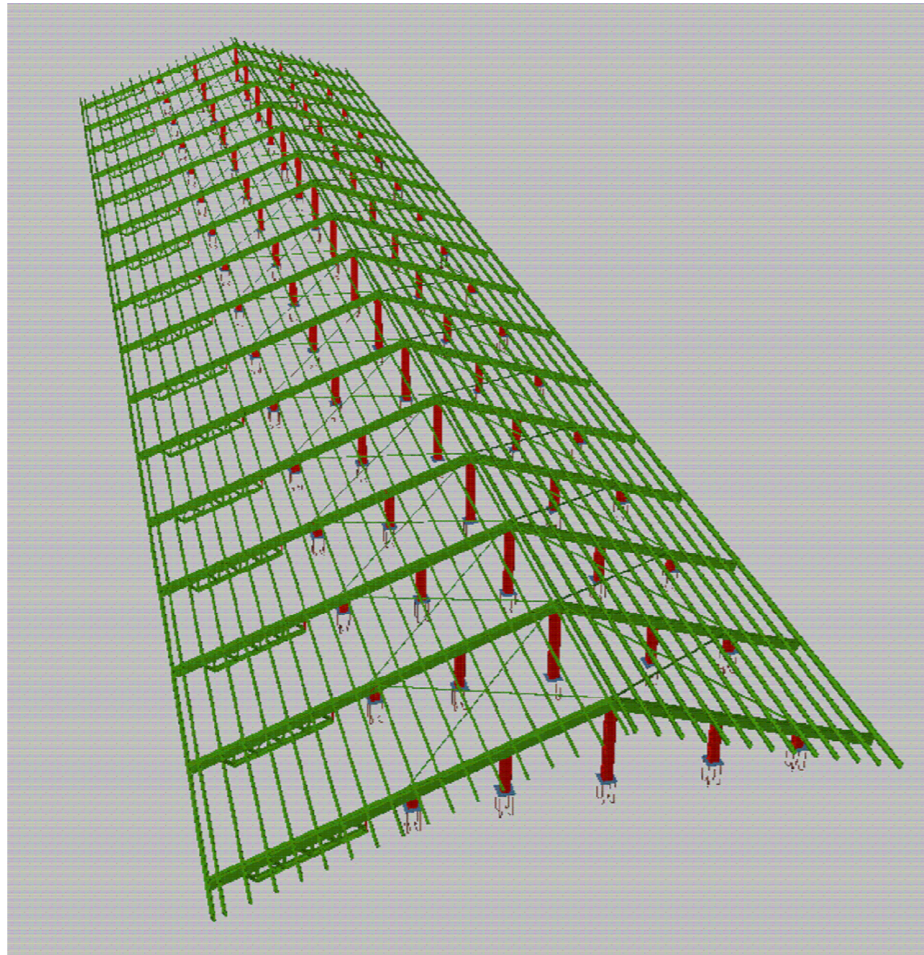
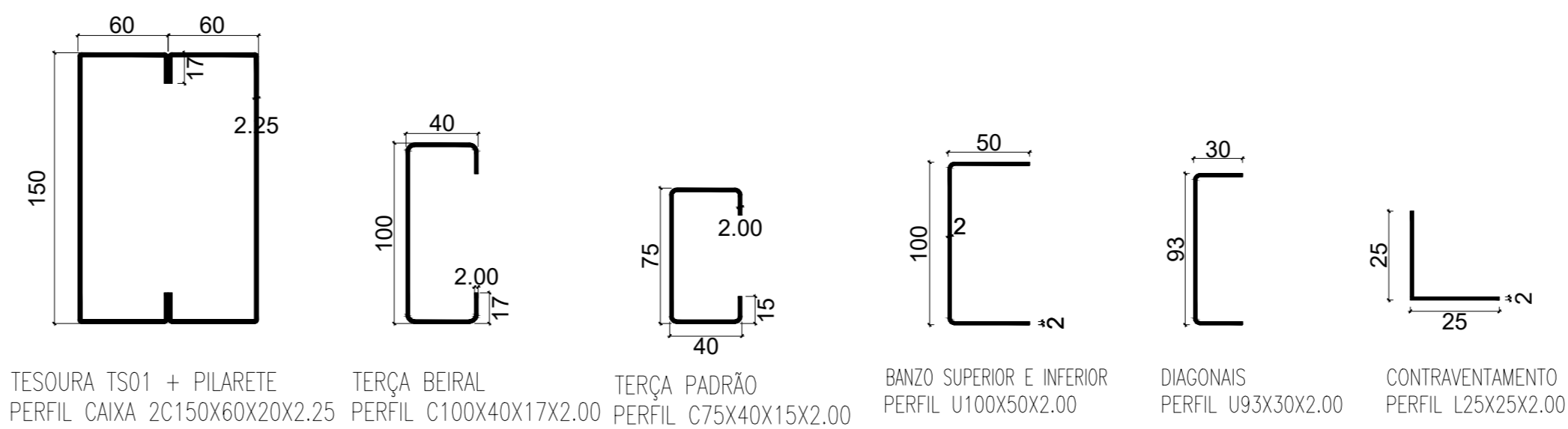


IMAGEM ESTRUTURA 4 - 3D TOTAL SEM ESCALA



SEÇÃO TRANSVERSAL DOS PERFIS METÁLICOS DA ESTRUTURA ESC.: SEM

LISTA DE MATERIAL

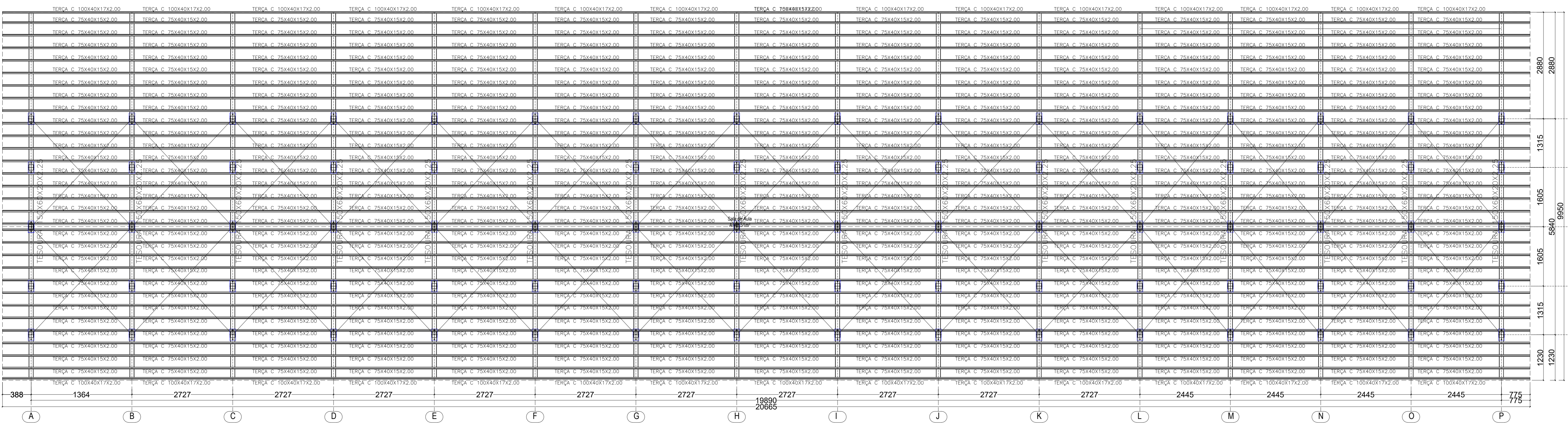
QTD	PERFIL	LARG.	COMPR.	MARCA	Passo em Fm	Quantidade
200	C100X40X17X2,00	40	1700	TERÇA PADRÃO	16,00	3200
14	C100X40X17X2,00	60	1700	TERÇA BEIRAL	16,00	200
12	C100X40X17X2,00	60	1700	TERÇA PILARETE	16,00	200
9	U100X50X2,00	100	1700	RAIÃO	16,00	1500
11	U100X50X2,00	100	1700	RAIÃO	16,00	1500
41	C25X40X15X2,00	25	1700	RAIÃO	16,00	680
80	CH01	160	1700	CH01	16,00	1360
32	CH01	160	1700	CH01	16,00	544
160	PARAFUSO 4,7X27 X 3"			PARAFUSO 4,7X27 X 3"		688

- OBSERVAÇÕES MONTAGEM :**
- TODAS AS MEDIDAS DEVEM SER RIGOROSAMENTE CONFERIDAS EM LOCO ANTES DA MONTAGEM DA ESTRUTURA. CASO HAJA NECESSIDADE DE ALTERAÇÃO, ENTRAR EM CONTATO COM O RESPONSÁVEL PELO PROJETO ESTRUTURAL. O RESPONSÁVEL TÉCNICO PELA EXECUÇÃO DA OBRA PODERÁ FAZER PEQUENOS AJUSTES PARA COMPENSAR EVENTUAIS INCOMPATIBILIDADES, RESPEITANDO SEMPRE AS OBSERVAÇÕES DESCRITAS NESTE PROJETO. AJUSTES MAIORES PRECISARÃO DA APROVAÇÃO DO ENGENHEIRO AUTOR DO PROJETO.
 - É PROIBIDA A SUBSTITUIÇÃO DOS PARABÓLIS POR VERNICÓLIS PARA ANCORAR A ESTRUTURA METÁLICA NO CONCRETO DE FUNDAMENTO. BEM COMO APOIAR A ESTRUTURA DIRETAMENTE NO CONCRETO SEM A UTILIZAÇÃO DAS CHAPAS DE BASE DETALHADAS EM PROJETO.
 - AS CHAPAS DE BASE DEVERÃO SER LOCALADAS NO EIXO DOS PILARES DE CONCRETO.
 - ANCORAR OS PARABÓLIS EXPANSIVOS DIRETAMENTE NA ESTRUTURA DE CONCRETO E TORQUEÁ-LO CONFORME ESPECIFICAÇÃO DO FABRICANTE. ONDE EXISTIR REBOCO OU QUALQUER OUTRO TIPO DE REVESTIMENTO, SERÁ NECESSÁRIO FAZER SUA COMPLETA REMOÇÃO PARA GARANTIR CONTATO ENTRE OS PARABÓLIS METÁLICOS A ESTRUTURA EXISTENTE.
 - OS TIRANTES RÍGIDOS DEVERÃO SER RIGOROSAMENTE SOLDADOS NAS VIGAS METÁLICAS ANTES DA COLOCAÇÃO DAS TELHAS. A SOLDA DEVERÁ ESTAR EM TODO O CONTO DO PERFIL.
 - AS CHAPAS DE BASE DEVEM SER SOLDADAS JUNTAMENTE COM OS PILARES.
 - METÁLICOS ANTES DE SUA INSTALAÇÃO.
 - FAZER CHANFROS EM LOCO.
 - ANTES DA MONTAGEM CONFERIR MEDIDAS DE NÍVEL/QUADRO/PRUMO.
 - ÁREA DE COBERTURA : 411,23m².
 - CALHAS E RUFOS DEVERÃO SER DOBRADOS EM LOCO.
 - ANCOR E RESPEITAR TODAS AS NOTAS TÉCNICAS, OBSERVAÇÕES E ESPECIFICAÇÕES DESCRITAS NESTE PROJETO.

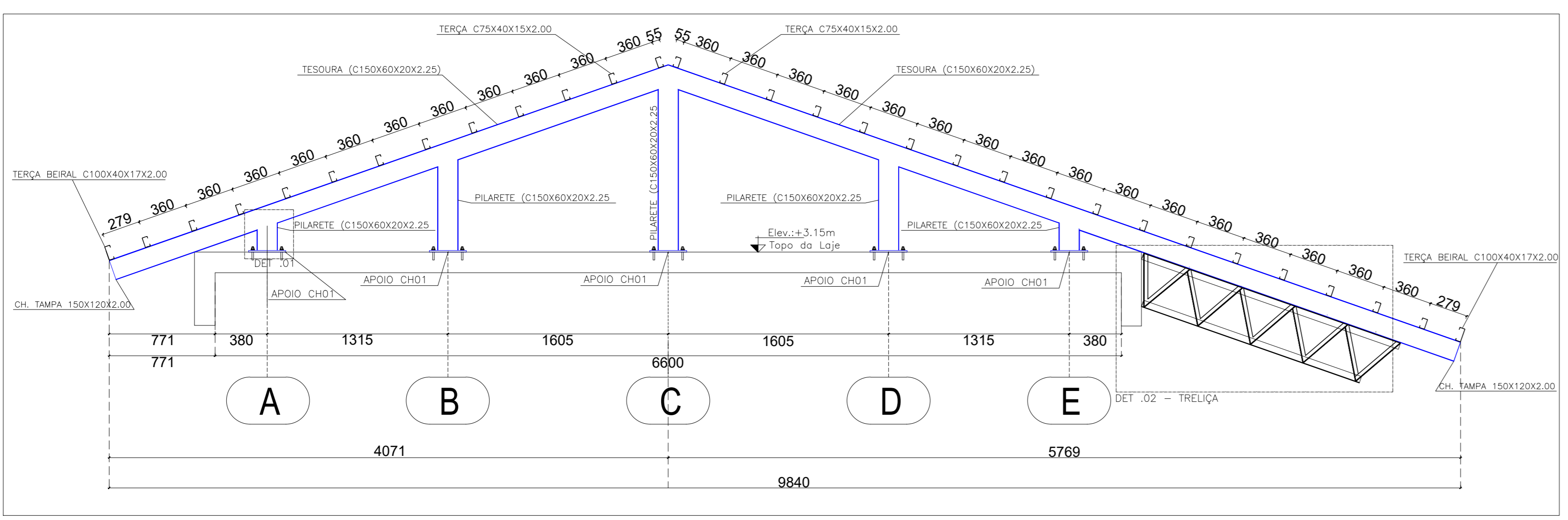
- ESPECIFICAÇÕES DOS MATERIAIS:**
- MATERIAIS:
 - PERFIS EM CHAPA DOBRADA : ASTM A36 Fy = 250MPa, Fu = 400MPa
 - PERFIS TUBULARES SAE-1010 Fy=180 MPa, Fu=300MPa
 - CHAPA ASTM A36 ou A572-GR.50, 300 ou 350mm x 100mm x 3mm
 - BARRA REDONDA SAE-1010 Fy = 250MPa, Fu = 400MPa; FAZER ENGAÇO DE TRACÇÃO
 - CHUMBADOR DE EXPANSÃO CONTROLADA POR TORQUE - CHB 5/8" x 3,10" - AÇO ZINCADO
 - CALHAS E RUFOS EM CHAPA GALVANIZADA
 - SOLDAGEM CONFORME AWS:
 - ACOS ESTRUTURAS
 - ELETRODO REVESTIDO : E60XX ou E70XX
 - WELDING : BRITISH
 - ARCO SUBMERSO : F6XEX ou F7X-EXXX
 - ELETRODO TUBULAR : EXXT-X ou EXBT-X
 - INTUBA:
 - RECOMENDAÇÃO PARA AMBIENTES URBANOS:
 - PREPARO DA SUPERFÍCIE : JATEAMENTO ABRASIVO SECO, ATÉ O PADRÃO Sa 2 1/2
 - TRATAMENTO DE FUNDOS : PRIMER ALQUÍDICO, 2 DEMÃO, 40 µm/DEMÃO
 - TRATAMENTO DE ACABAMENTO : ESMALTE ALQUÍDICO, 2 DEMÃO, 40 µm/DEMÃO
 - ESPESSURA TOTAL RECOMENDADA (BASE SECA) : 160 µm
 - ESPERATIVA DE DURABILIDADE : 4-7 ANOS
 - OBSERVAÇÕES : CALDA
 - AS ESPECIFICAÇÕES DAS PROPRIEDADES DO AÇO DEVEM SER DESCRITAS NA NOTA TÉCNICA.

Notas Gerais:

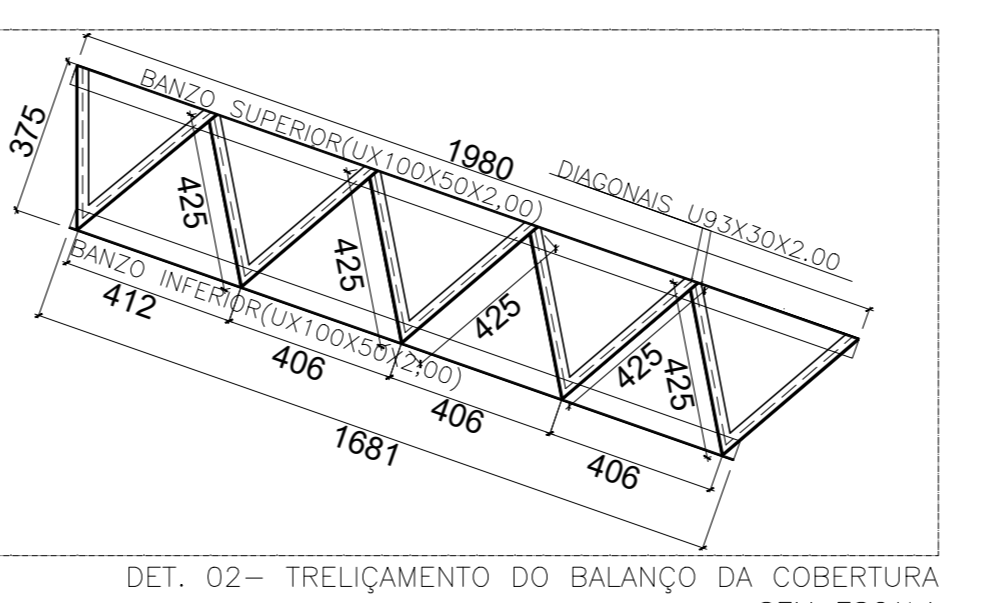
- Medidas em milímetros, exceto onde indicado.
- Carnegieções adotadas:
 - Passo próprio da estrutura = auto avaliado pelo software
 - Tela Cartesianas 0,45 1/8"
 - Faixa de gesso esquadreado, inclinação de suporte = 0,25 1/8"
 - Sobrecarga de cobertura = 0,25 kN/m² (ABNT NBR 8800:2008, Item B 5.1)
 - Corpo de vento = 0,85 kN/m² (10/10/2005; S1 = 1,0; S2 = 0,87; S3 = 1,10)
- Níveis e eixos conforme arquitetura.
- Todas as dimensões são indicações de projeto, sendo os responsáveis do fabricante conferir as medidas "in loco". Caso haja necessidade de alteração, entrar em contato com o engenheiro autor do projeto.
- Posicionamento dos chumbadores e níveis dos pilares com precisão milimétrica.
- Parafusos : torque ou expansão conforme especificação do fabricante do flange.
- As cota dos detalhamentos das telhas indicam distância entre nós das ondas.
- Recortes de canto não indicados 15x15mm.
- Condições mínimas, soldas de filete, soldas de entalhe e soldas não especificadas deverão ser executadas de acordo com a norma NBR 8800 e/ou ANSIS/AWS A2.4, seguindo as condições pertinentes.
- A inspeção deverá certificar a qualidade das soldas, empenamentos, bolhas dos perfis e qualidade da matéria prima.
- Estrutura concebida para ser suas ligaduras soldadas na fábrica. O fabricante deverá estar em conformidade com as especificações de fabricação, transporte e montagem, de modo a se obter em campo, somente o mínimo necessário de juntas.
- A fabricação e a montagem deverão estar de acordo com as normas técnicas vigentes.
- Referências normativas (últimas edições) : NBR 5884, NBR 8800, NBR 6120, NBR 6121, NBR 14762, ANSIS/AWS A2.4.
- Em caso de dúvidas, consultar o projeto.



PLANTA DE COBERTURA TOTAL
8 SALAS E SANITÁRIOS - 2 PAVIMENTOS - PADRÃO SEDUC ESC.1/50



DETALHES 01 TESOURA ESC.1/25



DET. 02 - TRELIÇAMENTO DO BALANÇO DA COBERTURA SEM ESCALA

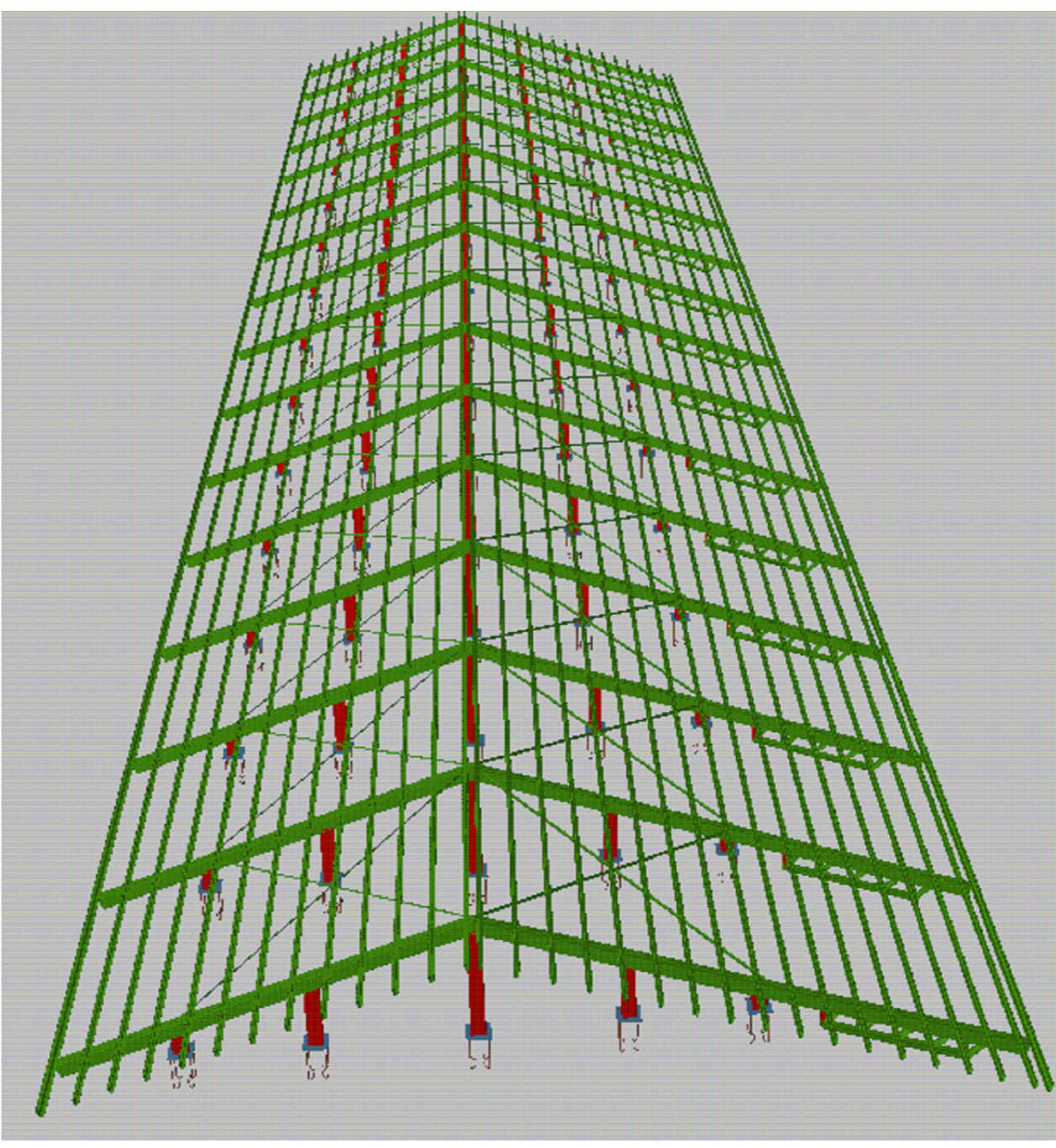


IMAGEM ESTRUTURA 5 - 3D TOTAL SEM ESCALA

ESTADO DE GOIÁS
SECRETARIA DE ESTADO DA EDUCAÇÃO
SUPERINTENDÊNCIA DE INFRAESTRUTURA
GERÊNCIA DE PROJETOS E INFRAESTRUTURA

GERÊNCIA DE PROJETOS E INFRAESTRUTURA
APROVADO

RESPONSÁVEL PELA APROVAÇÃO

BLOCO PADRÃO SEDUC

BLOCO 8 SALAS DE AULA C/ SANITÁRIO - 2 PAVIMENTOS

ÁREA DO TERRENO	ÁREA PERMANENTE	ÁREA EXISTENTE	ÁREA A DEMOLIR	ÁREA A CONSTRUIR	ÁREA TOTAL CONSTRUÇÃO
VER ANEXO	VER ANEXO	VER ANEXO	VER ANEXO	VER ANEXO	VER ANEXO

AUTOR: LETICIA GABRIELA DE SOUZA SILVA - CREA: 101918070-2/GO

RT DA OBRA

PROPRIETÁRIO: SECRETARIA DE ESTADO DA EDUCAÇÃO CNPJ: 01.409.795.0001-20
PROJETO: GABRIELA SILVA VIEIRA VALENTE CPF: 041.530.164-4

TIPO DE PROJETO

Planos de Cobertura, Telas de Bacia e de Bacia e Sanitário - 2 Pavimentos
Corte de Fundação em Bloco
Corte de Fundação em Pilares
Corte de Fundação em Muro
Corte de Fundação em Escalão

DATA	ESCALA	REVISÃO	Nº PERTINENTE
SETEMBRO/2023	INDICADA		1020230248114
REV	DATA	DESCRIÇÃO	VISTO